



**ФЕДЕРАЛЬНОЕ ГОСУДАРСТВЕННОЕ БЮДЖЕТНОЕ ОБРАЗОВАТЕЛЬНОЕ
УЧРЕЖДЕНИЕ ВЫСШЕГО ПРОФЕССИОНАЛЬНОГО ОБРАЗОВАНИЯ
«АКАДЕМИЯ ГОСУДАРСТВЕННОЙ ПРОТИВОПОЖАРНОЙ СЛУЖБЫ МИНИ-
СТЕРСТВА РОССИЙСКОЙ ФЕДЕРАЦИИ ПО ДЕЛАМ ГРАЖДАНСКОЙ ОБОРОНЫ,
ЧРЕЗВЫЧАЙНЫМ СИТУАЦИЯМ И ЛИКВИДАЦИИ ПОСЛЕДСТВИЙ СТИХИЙ-
НЫХ БЕДСТВИЙ»**

УТВЕРЖДАЮ
Заместитель начальника Академии
Государственной противопожарной службы
МЧС России
по научной работе
подполковник внутренней службы



М.В. Алешков

2013 г.

АКАДЕМИЯ ГПС МЧС РОССИИ
О О Н И И И
РЕГ. № 40/134-2013
«А» от 11.09.2013 г.

ЭКСПЕРТНОЕ ЗАКЛЮЧЕНИЕ № _____

**на модуль пожаротушения тонкораспылённой водой «ТРВ Ураган-13»,
производства ООО ПК «Сибирский Проект»**

Москва 2013

Внимание!

Ответственность за достоверность исходных данных (в т.ч. справочных и статистических) результатов испытаний, представленных для разработки экспертного заключения, несет Заказчик.

В случае внесения Заказчиком изменений и дополнений в представленные материалы настоящее экспертное заключение утрачивает свою силу и подлежит повторной разработке с учетом внесенных изменений и дополнений.

ЭКСПЕРТНОЕ ЗАКЛЮЧЕНИЕ

Наименование объекта экспертизы: модуль пожаротушения тонкораспылённой водой «ТРВ Ураган-13», производства ООО ПК «Сибирский Проект»

1. Заказчик: ООО ПК «Сибирский Проект»

2. Основание для проведения экспертизы: Исх. № 843 от «08» октября 2013 г.

3. Исполнитель: кафедра пожарной автоматики.

4. Название экспертной организации:

Федеральное Государственное бюджетное образовательное учреждение высшего профессионального образования «Академия Государственной противопожарной службы министерства Российской Федерации по делам гражданской обороны, чрезвычайным ситуациям и ликвидации последствий стихийных бедствий» (АГПС МЧС России). 129366, г. Москва, ул. Б. Галушкина, 4. КПП 771701001; Академия ГПС МЧС России л/с 03731456730, р/с 40503810600001009079 в Отделении 1 Московского ГТУ Банка России г. Москва; БИК 044583001; ИНН 7717035419. Тел. (495) 683-79-97, факс (495) 683-76-77, E-mail: agps@post.mos.ru, сайт в Интернете: <http://ipb.mos.ru>. Лицензия № 1/01852.

5. Нормативная база

1. Федеральный закон от 27.12.2002 № 184-ФЗ "О техническом регулировании".

2. Федеральный закон от 22.07.2008 г. № 123-ФЗ "Технический регламент о требованиях пожарной безопасности".

3. Федеральный закон от 30.12.2009 г. № 384-ФЗ "Технический регламент о безопасности зданий и сооружений".

4. ГОСТ 12.1.004-91* ССБТ Пожарная безопасность. Общие требования.

5. ГОСТ Р 53288-2009. Установки водяного и пенного пожаротушения автоматические. Модульные установки пожаротушения тонкораспылённой водой автоматические. Общие технические требования. Методы испытаний.

6. СП 5.13130.2009 "Системы противопожарной защиты. Установки пожарной сигнализации и пожаротушения автоматические. Нормы и правила проектирования", с изм. №1 утв. Приказом МЧС РФ №247 от 01.06.2011 г.

7. Правила противопожарного режима в Российской Федерации (ППР-2012)

6. Краткая характеристика Объекта экспертизы:

Модульная установка пожаротушения тонкораспыленной водой с газогенерирующим элементом МУПТВ-13-ГЗ-ВД, ТУ4854-004-74936504-12, «ТРВ Ураган-13» (далее по тексту - МУПТВ) (Рис. 1) предназначена для локализации и тушения пожаров класса «А». МУПТВ может использоваться для тушения локальных очагов возгорания в помещении. МУПТВ является изделием многоразового использования. МУПТВ является исполнительным элементом в автоматических и автономных установках пожаротушения тонкораспыленной водой. МУПТВ изготовлены в нормальном исполнении и могут эксплуатироваться в температурном интервале от + 5° С до + 50° С. Эксплуатация МУПТВ допускается при относительной влажности воздуха не более 95 % при 25° С.



Рис 1. МУПТВ «ТРВ Ураган-13»

Высота размещения, м	3±0,5
Защищаемая площадь для пожаров класса «А», м ²	19,6
Продолжительность подачи ОТВ, с	до 11
Интенсивность орошения, кг/с·м ²	0,125
Ток запуска, А	0,012
Габаритные размеры модуля:	
- диаметр корпуса МУПТВ, мм	280
- диаметр по торцам форсунок, мм	520
- высота, мм	495
Масса модуля (полная), не более, кг	20,5

7. Устройство и принцип работы МУПТВ «ТРВ Ураган-13»

МУПТВ «ТРВ Ураган-13» (Рис. 2) состоит из герметичного стального корпуса (1), заправленного водой с добавкой ПАВ и газогенерирующего элемента (2), установленного в специальном контейнере внутри корпуса. Конструкция контейнера исключает возможность попадания воды на газогенерирующий элемент, а так же попадания в ОТВ каких-либо его фрагментов и шлаков. В нижней части корпуса расположен штуцер (3) со срезной мембраной (4) и стаканом (5) к которому присоединен распылитель (6) с двумя форсунками. Распылитель оборудован фильтрующим элементом. В верхней части корпуса расположен кронштейн крепления (7), горловина для залива воды (8) и предохранительный клапан (9).

Срабатывание МУПТВ происходит от электрического импульса источника электропитания, подаваемого на выводы электроактиватора. В ГГЭ (2) начинается интенсивное газовыделение, сопровождающееся нарастанием давления внутри корпуса МУПТВ (1), что приводит к вскрытию мембраны (4) и подачи ОТВ в стакан (5), вращению распылителя (6) и выбросу ОТВ через форсунки в виде тонкораспыленных струй в зону горения.

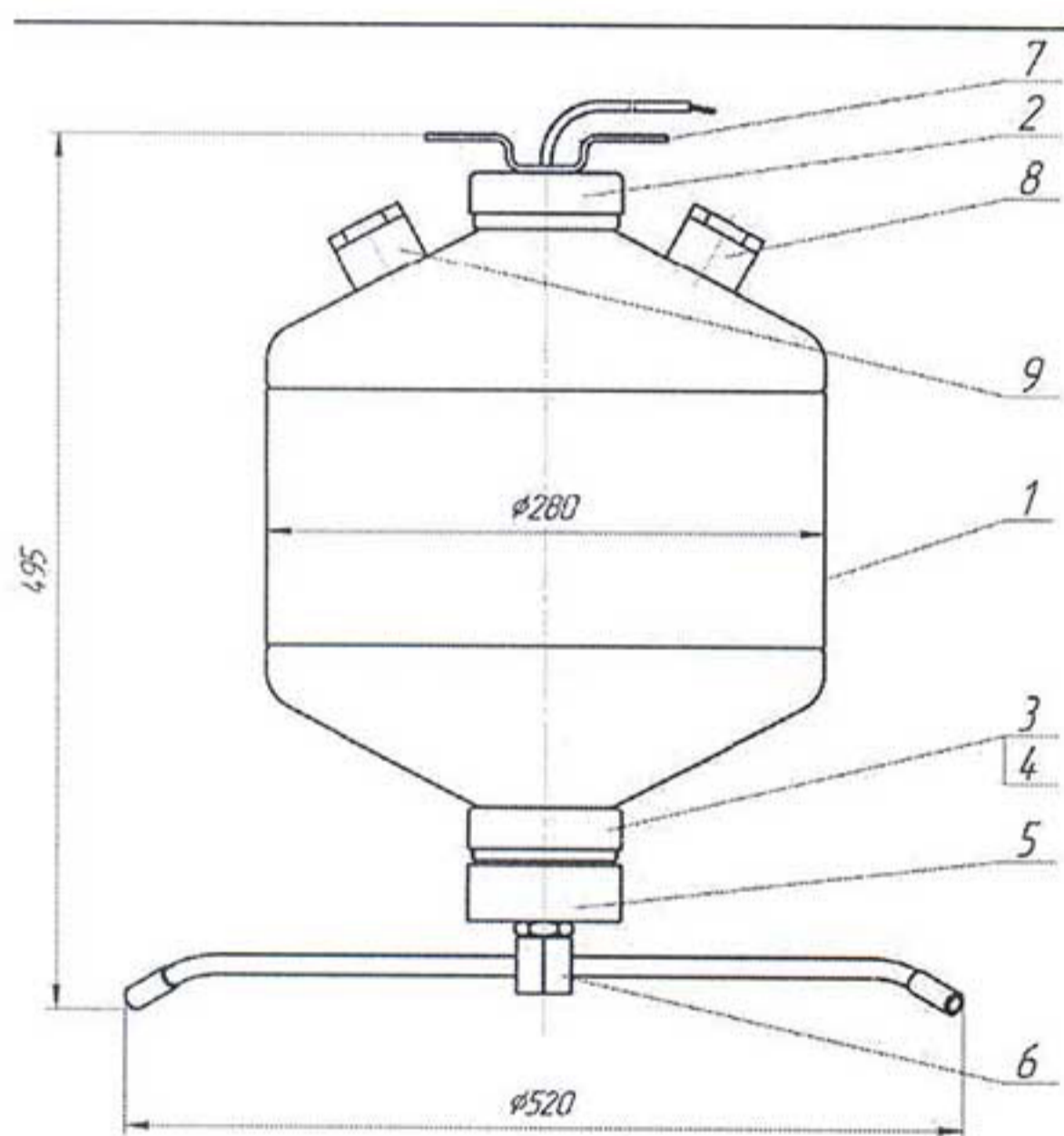


Рис 2. Схема МУПТВ «ТРВ Ураган-13»

8 Новые решения принятые в МУПТВ «ТРВ Ураган-13»

НОУ-ХАУ "ТРВ Ураган13" - это конструкция основного блока модуля (распылителя и форсунок), который в процессе вращения создает вихревое поле "водяного тумана" из мелкодисперсных капель, что позволяет избежать появления «мертвых зон», т.е. участков защищаемого помещения не доступных для тушения. Процесс тушения МУПТВ «ТРВ Ураган-13» представлен на

видеозаписи натуральных огневых испытаний в архивах и книгохранилищах со стеллажным хранением.

Конструкция МУПТВ «ТРВ Ураган-13» имеет патент на полезную модель № 129402. Кроме того МУПТВ «ТРВ Ураган-13» имеет ряд дипломов и грамот МIPС, отмечен как лучший инновационный продукт и рекомендован в Экспертную комиссию по вопросам применения в московском строительстве инновационных технологий и технических решений в приоритетных направлениях градостроительной деятельности.

9. Оценка соответствия требованиям пожарной безопасности

Модуль пожаротушения тонкораспылённой водой «ТРВ Ураган-13» имеет действующий Сертификат соответствия №С-RU.ПБ02.00282, данные технических параметров, полученные при испытаниях, МУПТВ полностью отвечают требованиям ГОСТ Р 53288-2009. В «Рекомендациях по проектированию установок пожаротушения тонкораспылённой водой с использованием модульных установок пожаротушения МУПТВ-13-ГЗ-ВД, «ТРВ Ураган-13» в полной мере учтены соответствующие требования СП 5.13.130.2009.

Модуль пожаротушения тонкораспылённой водой «ТРВ Ураган-13» соответствуют требованиям пожарной безопасности.

10. Выводы

МУПТВ «ТРВ Ураган-13» отвечает требованиям нормативно-технической документации в области автоматического водяного пожаротушения тонкораспылённой водой.

МУПТВ «ТРВ Ураган-13» создаёт равномерную концентрацию тонкораспылённой воды во всём защищаемом объёме, что препятствует образованию «мертвых зон».

В связи с вышеизложенным, представленный на экспертизу МУПТВ «ТРВ Ураган-13» может быть рекомендован для широкого применения.

профессор кафедры
пожарной автоматики
к.т.н., доцент

профессор кафедры
пожарной автоматики
д.т.н., профессор



В.И. Фомин

А.Н. Членов



МЧС РОССИИ

ФЕДЕРАЛЬНОЕ ГОСУДАРСТВЕННОЕ
БЮДЖЕТНОЕ ОБРАЗОВАТЕЛЬНОЕ УЧРЕЖДЕНИЕ
ВЫСШЕГО ПРОФЕССИОНАЛЬНОГО ОБРАЗОВАНИЯ
«АКАДЕМИЯ ГОСУДАРСТВЕННОЙ
ПРОТИВОПОЖАРНОЙ СЛУЖБЫ
МИНИСТЕРСТВА РОССИЙСКОЙ ФЕДЕРАЦИИ
ПО ДЕЛАМ ГРАЖДАНСКОЙ ОБОРОНЫ,
ЧРЕЗВЫЧАЙНЫМ СИТУАЦИЯМ И ЛИКВИДАЦИИ
ПОСЛЕДСТВИЙ СТИХИЙНЫХ БЕДСТВИЙ»
(Академия ГПС МЧС России)

ул. Б. Галушкина, 4, г. Москва, 129366
Телефон: (495) 686-45-27, (495) 682-20-91
Факс: (495) 683-76-77
E-mail: info@academygps.ru

Директору
ООО ПК «Сибирский проект»
Брагину С.А.

Ул. Станционная, д.30 «а», корпус 3,
оф. В222, В217
г. Новосибирск, 630108

18.10. 2013 г. № 3211-12-9

На 843 от 08 октября 2013 г.

Уважаемый Сергей Александрович!

На Ваш запрос, высылаю экспертное заключение на модуль пожаротушения тонкораспылённой водой «ТРВ Ураган-13», производства ООО ПК «Сибирский Проект»

Приложение: по тексту в 1 экз. на 5 листах.

Заместитель начальника


М.В. Алешков

Исп. Фомин В.И.

(495) 682-13-11